

LV-Roof CH HT



Centrifugaal dakventilator voor hoge temperaturen.

Zoekt u een ventilator voor een specifiek werkpunt, neem dan gerust contact met ons op via 085 130 48 20 of info@luchtenventilatie.nl en we zullen een passende uitvoering voor u selecteren.

De ventilatoren zijn geschikt voor het afvoeren van rook en warme lucht en zijn gecertificeerd conform EN 12101-3 in de klasse F400

Afmetingen	400 t/m 800 mm
Motor (standaard)	Norm motor IP55, 230/1/50 of 400/3/50
Capaciteit	t/m 18.000 m ³ /h
Druk	t/m 740 Pa
Regeling	Frequentie regeling
Behuizing	Staal met kunststof of aluminium/stalen kap
Waaier	Staal gegalvaniseerd
Luchtstroom	Afvoer ventilator
Extra	Ook met verticale uitblaas mogelijk
	Toepasbaar voor hoge temperaturen t/m 200°C continue en 400°C voor 120 minuten (F400)
Accessoires	Dakopstand / Werkschakelaars / Lamellenklep / Dempers / Beschermroosters / Aansluitdoos / Frequentie regelaars

LV Roof CH-HT met kunststof kap

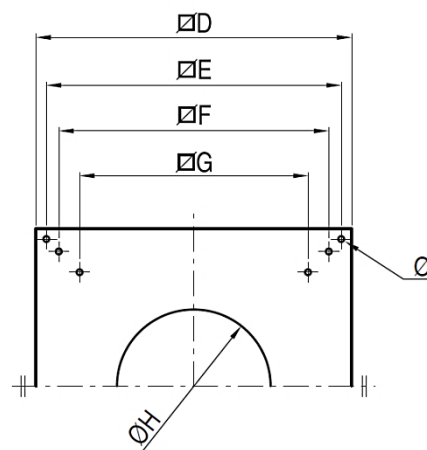
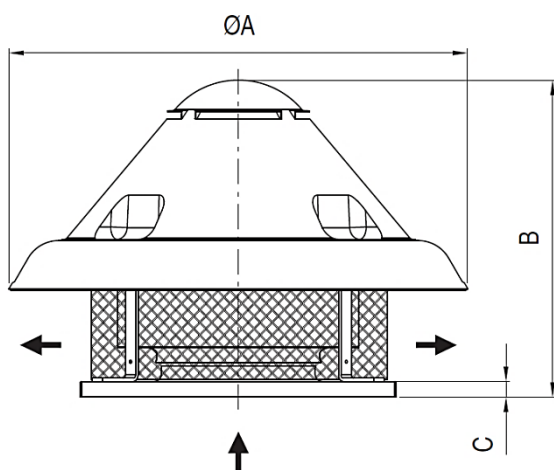
4 polig (1.500 opm.) – 400/3/50

Model	Capaciteit max. (m ³ /h)	50 Pa m ³ /h	150 Pa m ³ /h	300 Pa m ³ /h	Druk max. (Pa stat.)	Motor (kW)	In max. (A)
404 T	4.400	4.100	3.500	2.600	475	0,55	1,06
454 T	5.000	4.700	4.200	3.200	570	0,75	2,20
504 T	6.900	6.600	6.000	5.100	740	1,1	2,80

6 polig (1.000 opm.) – 400/3/50

Model	Capaciteit max. (m ³ /h)	100 Pa m ³ /h	200 Pa m ³ /h	300 Pa m ³ /h	Druk max. (Pa stat.)	Motor (kW)	In max. (A)
566 T	6.100	5.300	4.000	2.300	360	0,55	2,00
636 T	10.800	10.000	8.500	7.500	540	1,1	3,40
756 T	15.800	14.500	13.000	11.500	550	1,8	5,00
806 T	18.000	17.100	14.800	13.000	660	3	6,60

Maatindicatie LV-Roof CH HT



	øA	B	C	D	E	F	G	øH	øI
40	900	640	38	650	600	530	471	296	12
45	900	650	38	650	600	530	471	296	12
50	1100	750	38	760	710	650	550	320	14
56	1100	750	38	760	710	650	550	370	14
63	1300	850	38	930	870	775	665	430	14
75	1300	880	38	930	870	775	665	480	14
80	1300	880	38	930	870	775	665	530	14

LV-Roof CH HT met stalen kap

4 polig (1.500 opm.) – 400/3/50

Model	Capaciteit max. (m ³ /h)	100 Pa m ³ /h	200 Pa m ³ /h	300 Pa m ³ /h	Druk max. (Pa stat.)	Motor (kW)	In max. (A)
404 T	4.500	4.200	3.700	3.100	450	0,37	1,10
454 T	5.700	5.500	5.000	4.300	580	0,75	2,10
504 T	8.500	8.100	7.500	6.800	650	1,1	2,90

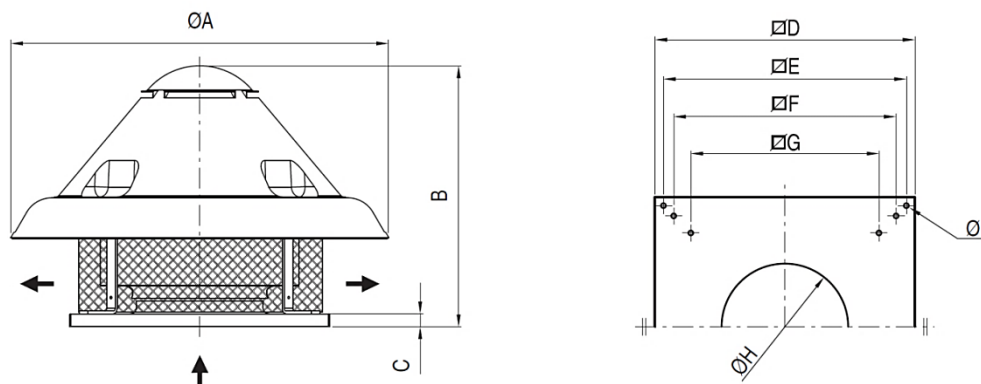
6 polig (1.000 opm.) – 400/3/50

Model	Capaciteit max. (m ³ /h)	100 Pa m ³ /h	200 Pa m ³ /h	300 Pa m ³ /h	Druk max. (Pa stat.)	Motor (kW)	In max. (A)
456 T	3.900	3.300	2.500	-	280	0,55	1,70
506 T	6.000	5.000	4.000	2.100	320	0,55	1,70
566 T	9.000	7.800	6.200	4.100	360	0,75	2,60
636 T	11.800	10.800	9.500	8.000	480	1,1	3,80
716 T	16.200	15.100	13.600	12.100	590	2,2	5,70

8 polig (750 opm.) – 400/3/50

Model	Capaciteit max. (m ³ /h)	100 Pa m ³ /h	200 Pa m ³ /h	300 Pa m ³ /h	Druk max. (Pa stat.)	Motor (kW)	In max. (A)
568 T	6.500	4.600	900	-	200	0,55	2,40
638 T	8.800	6.900	4.000	-	270	0,55	2,40
718 T	12.000	10.200	7.600	4.100	340	0,75	2,60

Maatindicatie LV-Roof CH HT met stalen kap



* Afbeelding met ronde kunststof kap

	AxA	B	C	D (F)	E	ØH (G)	ØI
40	800	650	30	650	600	382	11
45	800	700	30	650	600	432	11
50	970	760	35	760	710	485	11
56	970	820	35	760	710	535	11
63	1150	900	35	930	870	580	11

71	1150	950	35	930	870	634	11
----	------	-----	----	-----	-----	-----	----